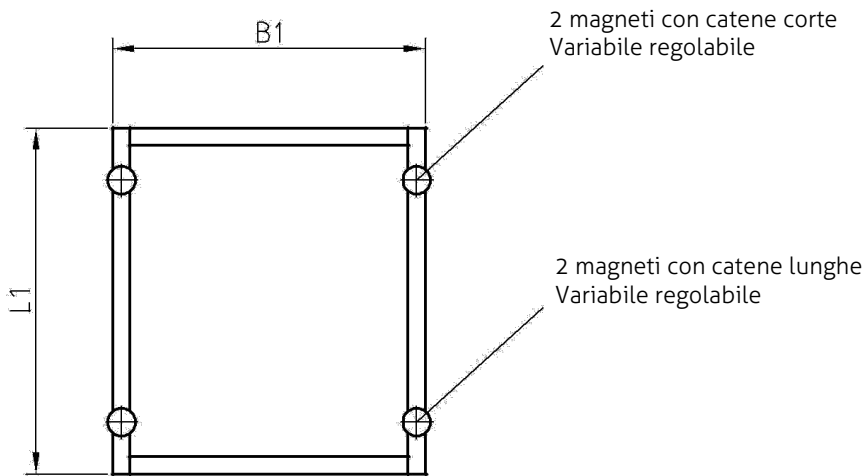
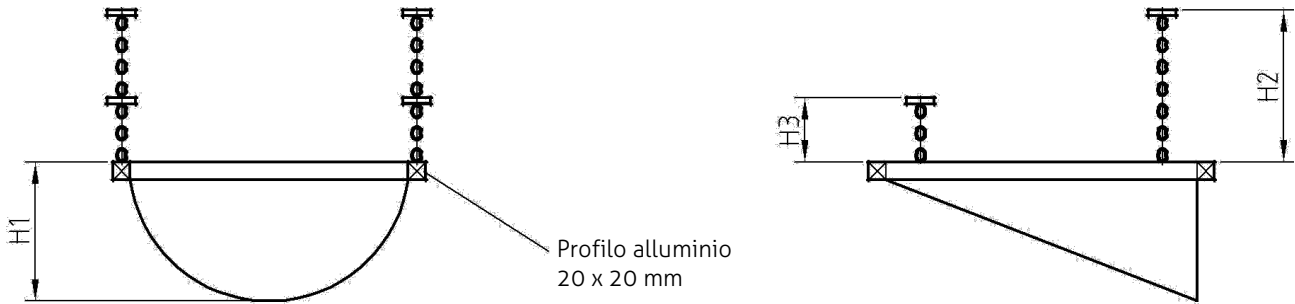


Società  
Via, no.  
CAP  
Città

Contatto  
Telefono  
Mail  
Quantità (nr. pezzi)



Larghezza	B1=	mm
Lunghezza	L1=	mm
Altezza	H1=	mm
Lunghezza catene frontali	H2=	mm
Lunghezza catene posteriori	H3=	mm

Materiale:

FM100.001 (PE, blu)

FM100.003 (PVC, blu)

FM100.005 (PP, bianco, FDA)

FM100.002 (PVC, arg.)

FM100.004 (Kevlar, arg.)

FM100.006 (PBT, bianco)