

Società

Via, No.

CAP

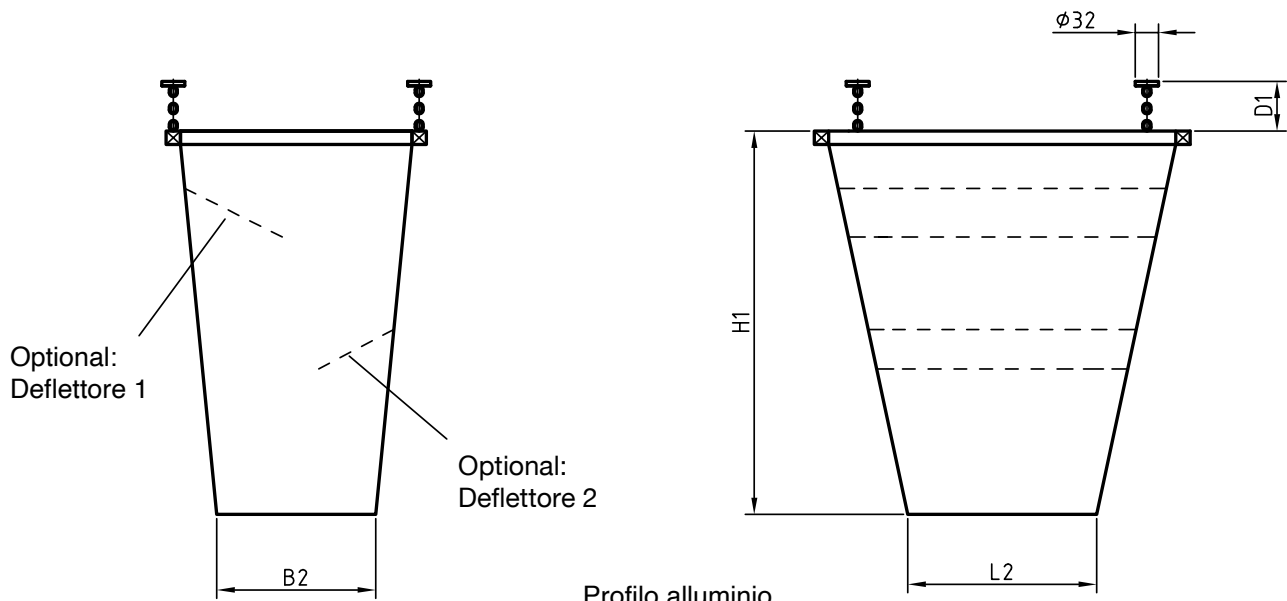
Città

Contatto

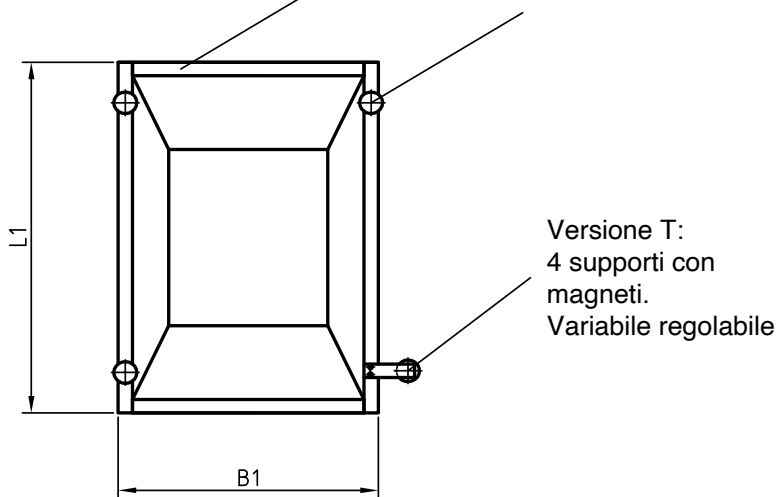
Telefono

E-Mail

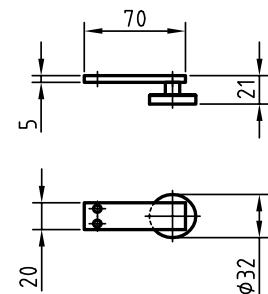
Quantità (pezzi)



Profilo alluminio
20 x 20 mm



Misure supporti



Larghezza B1= mm
Larghezza uscita B2= mm
Distanza dallo stampo (min. 8 mm magnete) D1= mm
Altezza H1= mm
Lunghezza L1= mm
Lunghezza uscita L2= mm

Opzioni:

- Deflettore1 Misura pezzi stampati (L x W x H)
- Deflettore 2 mm
- Versione K: 4 catene con magneti
- Versione T: 4 supporti con magneti
- Versione D: distanziatori con magneti

Materiali:

- FM100.001 (PE, blu) FM100.003 (PVC, blu) FM100.005 (PP, bianco, FDA)
- FM100.002 (PVC, Arg.) FM100.004 (Kevlar, Arg.) FM100.006 (PBT, bianco)