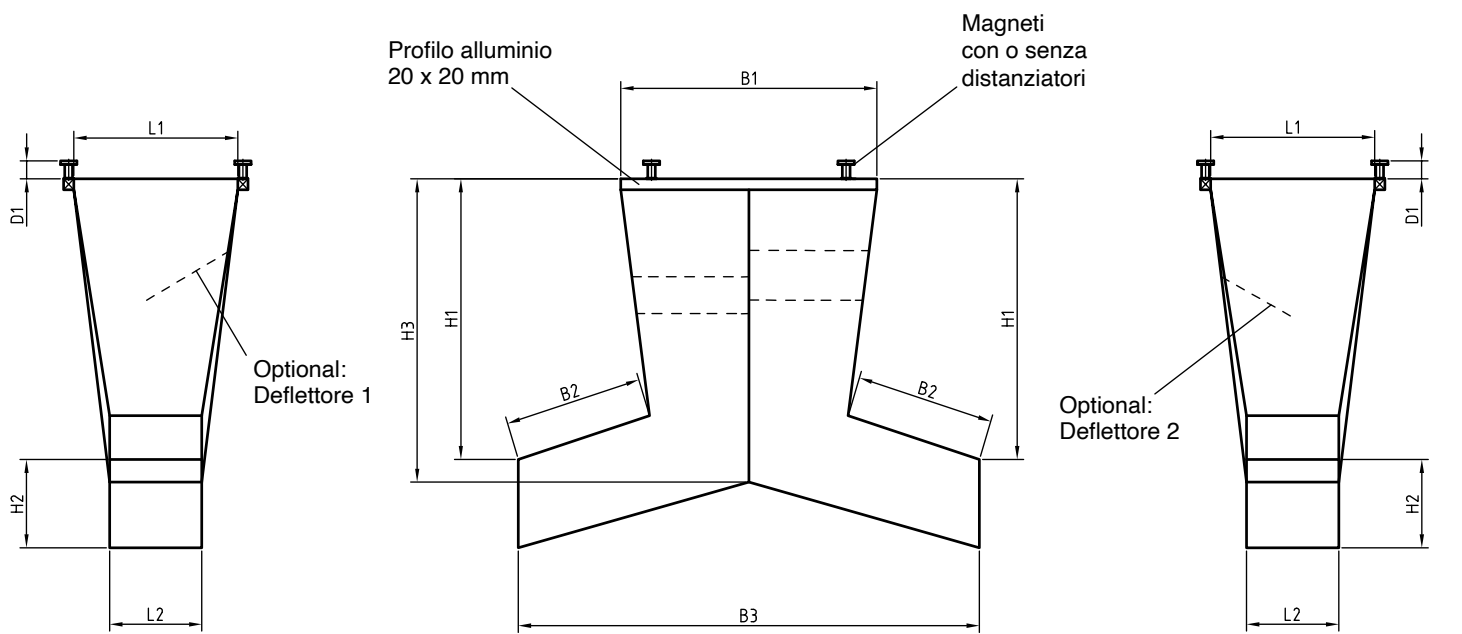


Società	<input type="text"/>	Contatto	<input type="text"/>
Via, No.	<input type="text"/>	Telefono	<input type="text"/>
CAP	<input type="text"/>	E-Mail	<input type="text"/>
Città	<input type="text"/>	Quantità (pezzi)	<input type="text"/>



Larghezza

B1= mm

Larghezza parte superiore braccio d'uscita

B2= mm

Larghezza parte inferiore braccio d'uscita

B3= mm

Distanza dallo stampo (min. 8 mm magneti)

D1= mm

Altezza dall'ingresso del convogliatore alla parte superiore del braccio di uscita

H1= mm

Altezza del braccio di uscita

H2= mm

Altezza corpo

H3= mm

Lunghezza

L1= mm

Lunghezza braccio di uscita

L2= mm

Opzioni:

Deflettore 1

Dimensioni pezzi stampati (L x W x H)

Deflettore 2

mm

Base cambiabile

FM100.001 (PE, blu)

FM100.003 (PVC, blu)

FM100.005 (PP, bianco, FDA)

FM100.002 (PVC, Arg.)

FM100.004 (Kevlar, Arg.)

FM100.006 (PBT, bianco)