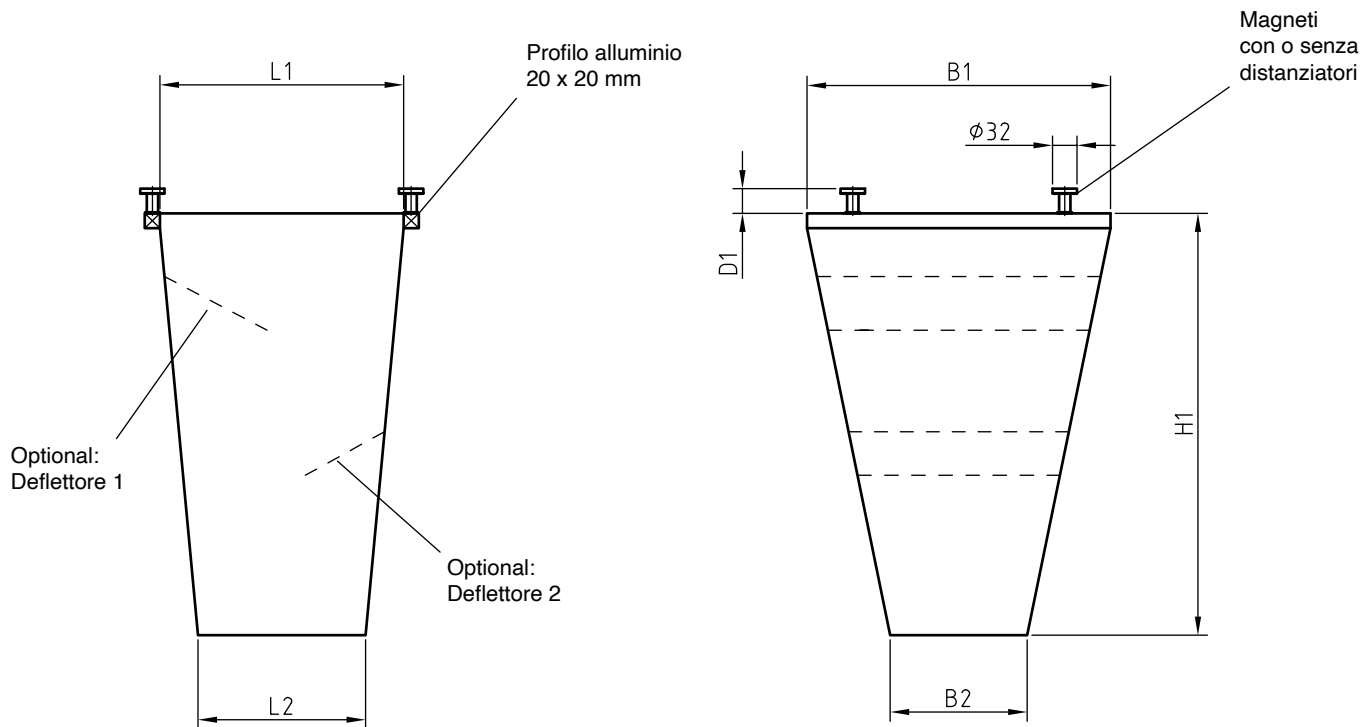


| | | | |
|----------|----------------------|------------------|----------------------|
| Società | <input type="text"/> | Contatto | <input type="text"/> |
| Via, no. | <input type="text"/> | Telefono | <input type="text"/> |
| CAP | <input type="text"/> | E-Mail | <input type="text"/> |
| Città | <input type="text"/> | Quantità (pezzi) | <input type="text"/> |



Larghezza

B1= mm

Larghezza uscita

B2= mm

Distanza dallo stampo (min. 8 mm magnete)

D1= mm

Altezza

H1= mm

Lunghezza

L1= mm

Lunghezza del braccio di uscita

L2= mm

Opzioni:

Deflettore 1 Dimensioni pezzi stampati (L x W x H)

Deflettore 2 mm

Taglio su un lato per nastro trasportatore (lato L)

Taglio su un lato per nastro trasportatore (lato B)

Materiali:

FM100.001 (PE, blu)

FM100.003 (PVC, blu)

FM100.005 (PP, bianco, FDA)

FM100.002 (PVC, Arg.)

FM100.004 (Kevlar, Arg.)

FM100.006 (PBT, bianco)