

Società

Via, No.

CAP

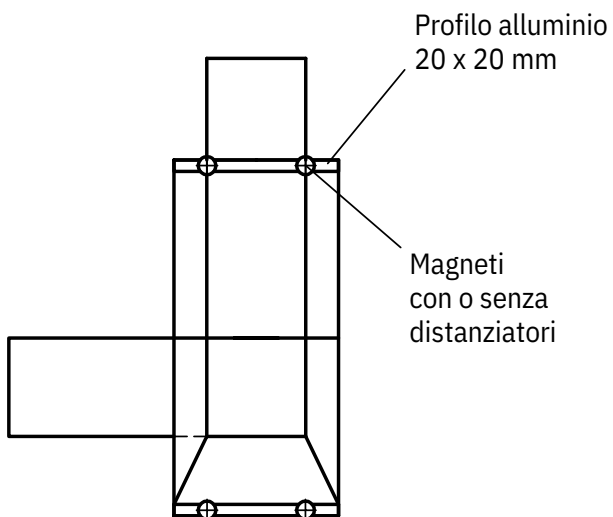
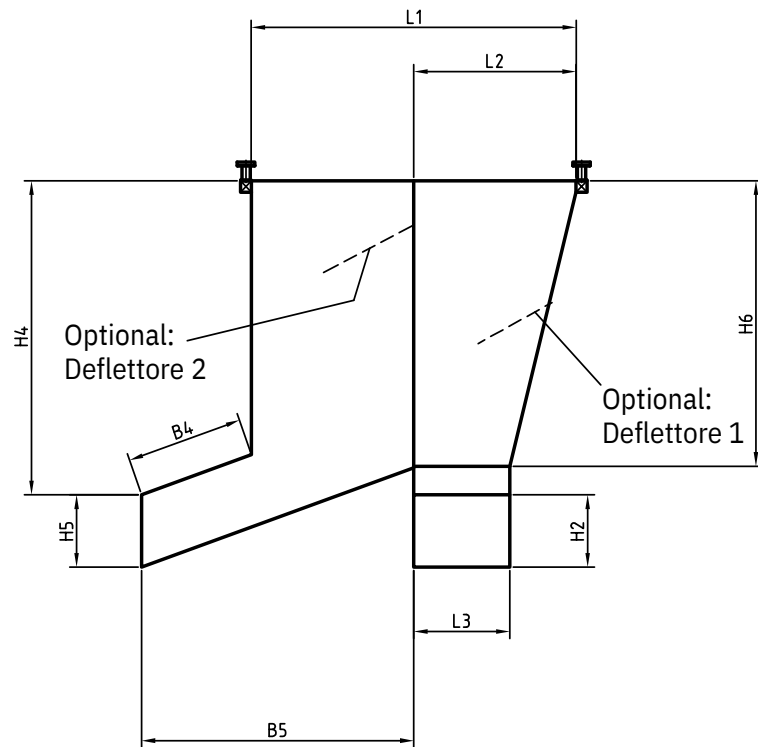
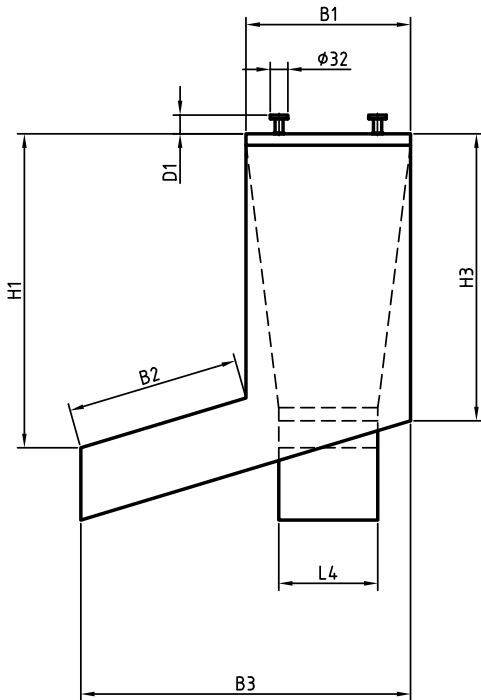
Città

Contatto

Telefono

E-Mail

Quantità (pezzi)



Larghezza

B1=  mm

Lunghezza parte superiore braccio d'uscita (Convogliatore 1)

B2=  mm

Lunghezza parte inferiore braccio d'uscita (Convogliatore 1)

B3=  mm

Lunghezza parte superiore braccio d'uscita (Convogliatore 2)

B4=  mm

Lunghezza parte inferiore braccio d'uscita (Convogliatore 2)

B5=  mm

Altezza dall'ingresso del convogliatore alla parte superiore del braccio di uscita (Convogliatore 1)

D1=  mm

Altezza braccio di uscita (Convogliatore 1)

H1=  mm

Altezza corpo (Convogliatore 1)

H2=  mm

Altezza dall'ingresso del convogliatore alla parte superiore del braccio di uscita (Convogliatore 2)

H3=  mm

Altezza braccio di uscita (Convogliatore 2)

H4=  mm

Altezza corpo (Convogliatore 2)

H5=  mm

Body height (Funnel 2)

H6=  mm

Lunghezza

L1=  mm

Lunghezza parte superiore (Convogliatore 1)

L2=  mm

Lunghezza braccio di uscita (Convogliatore 1)

L3=  mm

Lunghezza braccio di uscita (Convogliatore 2)

L4=  mm

Opzioni:

Deflettore 1

Dimensioni pezzi stampati (L x W x H)

Deflettore 2

mm

Base cambiabile

Materiali:

FM100.001 (PE, blu)

FM100.003 (PVC, blu)

FM100.005 (PP, bianco, FDA)

FM100.002 (PVC, Arg.)

FM100.004 (Kevlar, Arg)

FM100.006 (PBT, bianco)